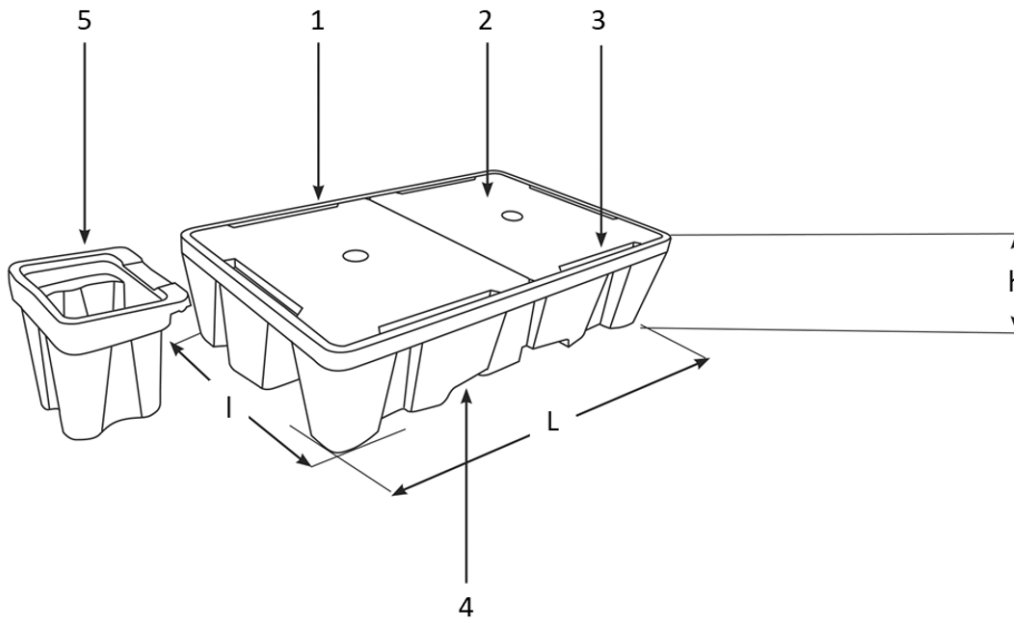


# Bac de rétention CUBI-PE 1200/2



Désignation	Dimensions en cm			Rétention en litres	Poids en kg	Référence
	L	l	h			
Bac CUBI-PE 1200/2, caillebotis PE	226	147	58	1 200	116	10779
Collecteur de puisage PE2 pour bac CUBI-PE 1200/2	59	64	67	100	8	8585

1	Bac de rétention PE pour 2 cubitainers, matières 100% recyclables, Bac empilable sans caillebotis jusqu'à 9 pièces
2	Caillebotis PE amovibles montés sur supports en croix
3	Caillebotis PE avec prises manutention et regards d'inspection
4	Passages de fourches frontaux traversants pour chariot élévateur ou transpalette (manutention à vide)
5	Collecteur de puisage PE2 avec bec d'accrochage réf 8585

BACS DE RETENTION CUBI-PE 1200/2	
Matériaux employés	Polyéthylène moyenne densité
Epaisseur matière	Entre 4 et 15 mm
Produits admissibles	Voir compatibilité chimique du PE
Charge maximum	3 000 kg
Gerbable	Empilable par 9 pièces
Manipulable en charge	Non
Stockage	A l'intérieur et à l'extérieur sous abri